

Vulcanello

Un petit four qui a tout **d'un GRAND**

Le **Vulcanello** a été conçu pour une utilisation familiale et conviviale. Avec sa sole en pierre réfractaire et sa voûte isolée en acier inoxydable, ce digne héritier du Vésuve vous permettra de réaliser une multitude de cuissons.

Envie d'une pizza ?
C'est prêt en 90 secondes !
Vous pourrez également cuire vos pains, tartes et gâteaux, gratins et autres grillades... À vous de jouer.

Caractéristiques

- Feu sur pierre.
- Double parois en acier inoxydable.
- Four isolé (4 cm de laine de céramique).
- Pierre réfractaire de 4 cm d'épaisseur.
- Four à 500°C en 20 minutes.
- Pizza cuite en 90 secondes.

Dimensions

Dimensions intérieures du four : 54 x 36 cm
Dimensions pierre de cuisson : 36 x 36 cm

Conception
Française



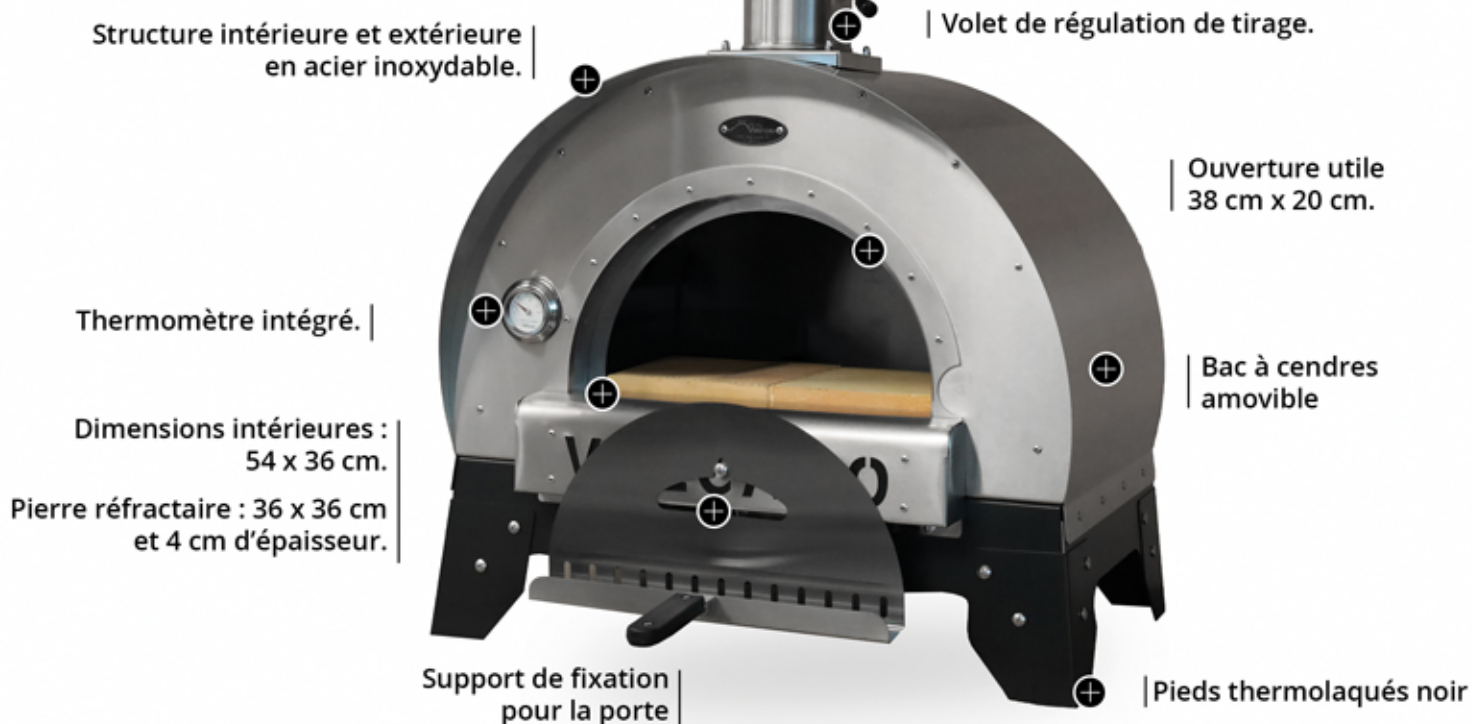
Photos non contractuelles



Scannez et découvrez le Vulcanello.



Caractéristiques techniques



Les accessoires Vulcano :

(non fournis)



Pelles à pizza

Différents modèles disponibles :
Pleine, perforée et de retournement

Gants de protection
Extérieur 100% cuir.
Intérieur 60% coton / 40% polyester.

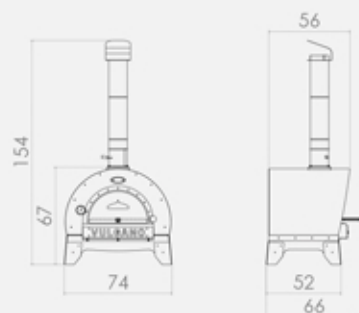


Thermomètre laser infrarouge
Mesurez avec précision les différentes zones de votre Four.
Fonctionne avec des piles.
(non fournies)



Brosse en laiton
avec grattoir en inox.
Manche 70cm.

Dimensions



Informations Logistiques

Dimensions du carton :
(L) 79 x (l) 60 x (h) 70,5 cm

Poids brut : 65 kg
Poids net : 60 kg