

Vulcano Brasero

Le **barbecue**
original Vulcano.

Robustesse et qualité sont des valeurs primordiales à la conception des appareils Vulcano.

Le Brasero ne déroge pas à la règle. Les matériaux utilisés pour sa fabrication font de lui un **compagnon robuste** pour partager des grillades savoureuses au feu de bois ou au charbon.

Sa grille en acier inoxydable de **6 millimètres** d'épaisseur ainsi que sa **structure en acier** et sa **peinture haute température** testé au brouillard salin lui assurent une longue durée de vie.

Petit plus, sa large tablette de rangement permet de stocker le bois pour l'avoir à portée de main, prêt pour une flambée.



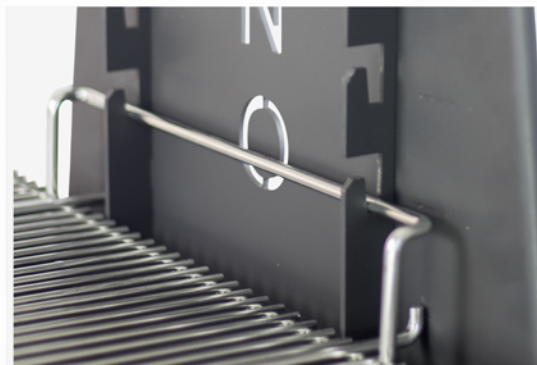
Conception **Française**  **FABRIQUÉ EN MADE IN EUROPE**

Caractéristiques

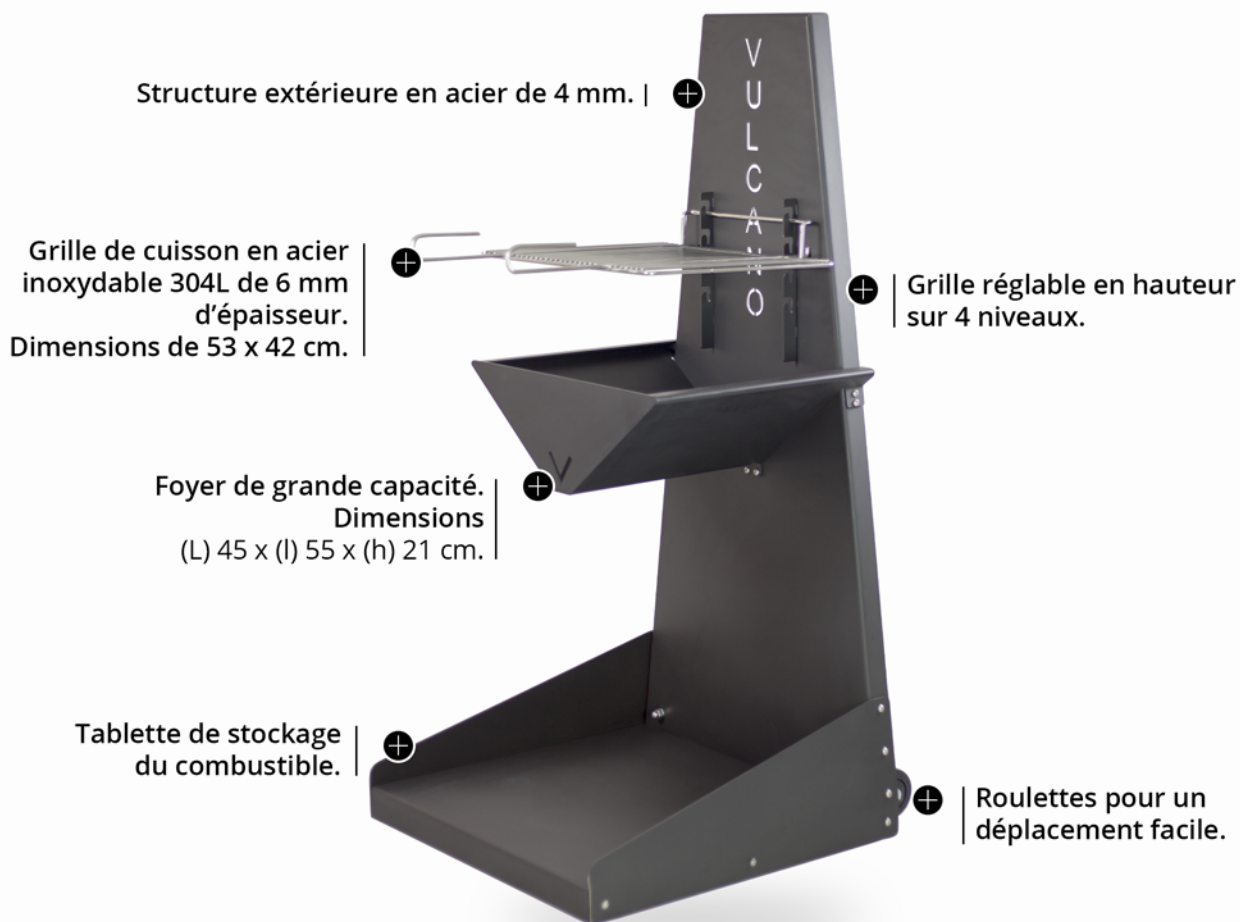
- Structure extérieure en acier de 4 mm.
- Châssis en acier, peinture haute température.
- Roulettes pour un déplacement facile.
- Tablette de stockage du combustible.
- Hauteur de grille réglable sur 4 niveaux.
- Grille en acier inoxydable 304L de 6 mm d'épaisseur.

Dimensions

- Dimensions de la grille : 53 x 42 cm



Caractéristiques techniques



Les accessoires Vulcano : (non fournis)

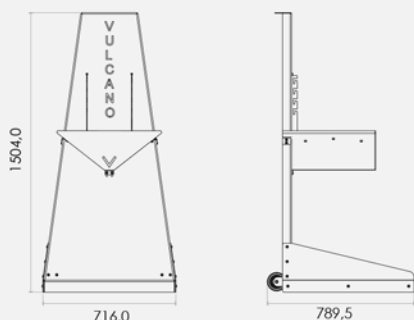


+ La housse de protection
Aérateur pour faire circuler l'air.
Cordon de serrage.
Imperméable et traitée anti-uv.



+ Brosse en laiton
avec grattoir en inox.
Manche 70cm.

Dimensions



Informations Logistiques

Un colis :
(L) 1525 x (l) 740 x (h) 257 mm

Poids : 92 kg