

# Vulcano

## Le Tradi

### BBQ

Le four multifonctions  
**convertible** en  
barbecue de Vulcano.

Le Vulcano Tradi BBQ est le four d'extérieur convertible Vulcano.

Convertible en barbecue en deux secondes grâce à un système breveté unique au monde, il saura vous séduire par sa qualité de finition, ses poignées sécurisées en acier inoxydable ainsi que sa facilité d'entretien.

Il vous permettra de cuire tous vos plats en extérieur.



Scannez et découvrez le Tradi BBQ à 360°.

## Caractéristiques

- Four multifonction à double paroi.
- Foyer ouvert, permettant le passage des flammes.
- Structure extérieure en acier de 4 mm.
- Châssis à roulette en acier, peinture haute température.
- Roues directionnelles freinées à l'avant.
- Une tablette intermédiaire.
- Pierre réfractaire de 4 cm d'épaisseur.
- Atteint 180°C en 30 minutes.

### Dimensions

- Dimensions intérieures du four : 46 x 42 cm



Option : Tablette latérale rabattable



Option : Caisson de maintien au chaud

# Caractéristiques techniques

Dimensions d'ouverture de porte : 40 x 16 cm

Dimensions intérieures : 46 x 42 cm.

Pierre réfractaire de 4 cm d'épaisseur.



Foyer et tiroir à cendres amovibles.

Poignée pour l'ouverture du four en barbecue.



Grille de cuisson en acier inoxydable 304L de 49 x 49 cm et 4 mm d'épaisseur.

## Les accessoires Vulcano : *(non fournis)*



**Pelles à pizza Pro**  
Pelles en Inox ou Aluminium Standard, Perforée ou de rentournement.



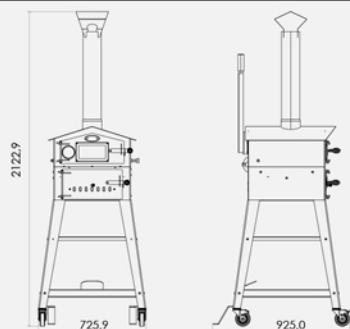
**Thermomètre laser infrarouge**  
Mesurez avec précision les différentes zones de votre Four. Fonctionne avec des piles.  
*(non fournies)*



**Brosse en laiton avec grattoir.**  
Manche aluminium 60cm.

Roues directionnelles freinées à l'avant.

## Dimensions



## Informations Logistiques

**Deux colis :**

**Colis #1, le four :**

(L) 710 x (l) 650 x (h) 650 mm - 97 kg

**Colis #2, châssis :**

(L) 840 x (l) 175 x (h) 175 mm - 16 kg

**Poids : 113 kg**