

Vulcano Taal

Le **nouveau**
four d'extérieur
compact
Vulcano.



Conception
Française



Le Vulcano Taal, est le dernier né de la gamme. Décliné en deux versions, **four à pizza** ou **four & barbecue**, il a été conçu pour être **peu encombrant** et **facile à transporter**.

Il sera un allié parfait qui vous suivra au gré de vos envies sur un balcon, une terrasse, en camping ou pour toute autre aventure que vous pourrez imaginer.

Sa version convertible et **brevetée** reflète le caractère inventif et innovant de notre marque pour une multitude de saveurs et de plaisirs en extérieur.



Scannez et
découvrez le
Taal en vidéo.

Caractéristiques

- Facilement transportable (*housse en option*).
- Structure 100% acier inoxydable.
- Isolation 2cm laine de ceramique.
- Pierre réfractaire de 1,5 cm d'épaisseur.
- Tiroir amovible. (Version 1 ou Version 2)
- Combustibles : Bois, pellet ou charbon.
- Atteint 400°C en 15 minutes.

Surfaces de cuisson

Dimensions de la pierre : 37 x 33 cm
Surface de la grille barbecue : 34 x 30 cm (*version 2*)



Version 1 : Four à pizza



Version 2 : Four à pizza + barbecue

Caractéristiques techniques

Structure extérieure en acier inoxydable brossé.

Structure intérieure acier inoxydable.

Pierre réfractaire de 37 x 33 cm et 1,5 cm d'épaisseur.



Choisissez votre version:



Version 1 :
Cassette four à pizza

Combustibles : Bois (max 25 cm)
ou pellet



Version 2 :
Cassette four à pizza + barbecue

Combustibles :

Pizza : Bois (max 25 cm)
ou pellet
Barbecue : Charbon

Les accessoires Vulcano :

(non fournis)



Pelles à pizza
Différents modèles disponibles :
Pleine, perforée
et de retournement

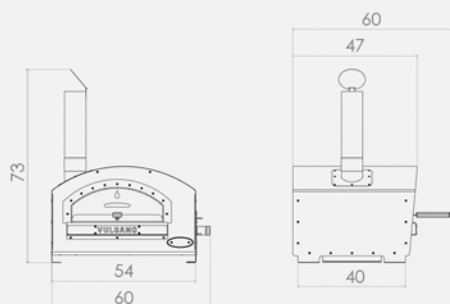


Thermomètre laser infrarouge
Mesurez avec précision les
différentes zones de votre Four
Fonctionne avec des piles
(non fournies)



Brosse en laiton
avec grattoir en inox
Manche 70 cm

Dimensions



Informations Logistiques

Colis four (1/2) :

(L) 61 x (l) 49,3 x (h) 39 cm - 20 kg

Colis cassette pizza (Version 1) :

(L) 37,5 x (l) 17 x (h) 25 cm - 5,5 kg

Colis cassette pizza + barbecue (Version 2) :

(L) 53 x (l) 37,5 x (h) 25 cm - 13,5 kg