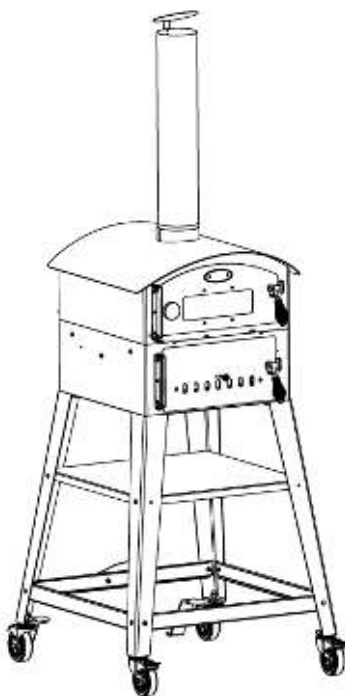




VULCANO

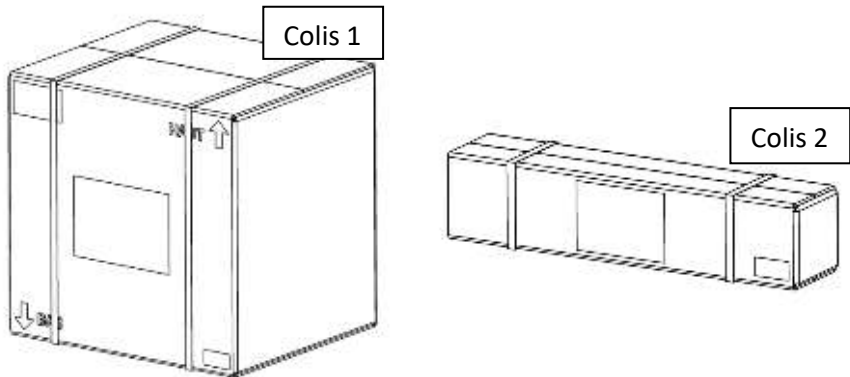
Manuel de montage du Tradi BBQ



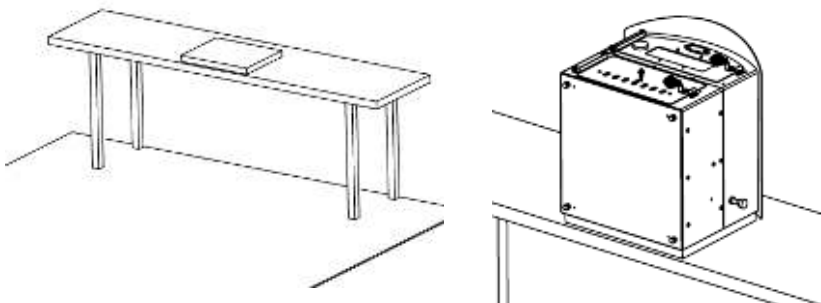
L'Art Du Jardin
33 Rue des Artisans
68700 Cernay

Etape 1 : Déballage du four

Sortez des cartons les morceaux de polystyrènes, les pieds, le tuyau de cheminée, les renforts des pieds et le manche de basculement du four.

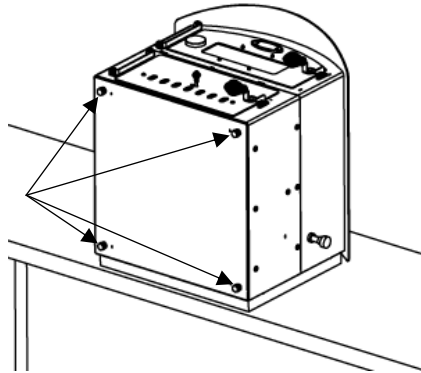


Positionner le morceau de polystyrène se trouvant dans la tablette sur un plan de travail. Sortez la pierre et le panier à bûche du four. Sortez le four du carton et le positionnez sur la plaque de polystyrène (cette opération doit être faite à deux personnes).

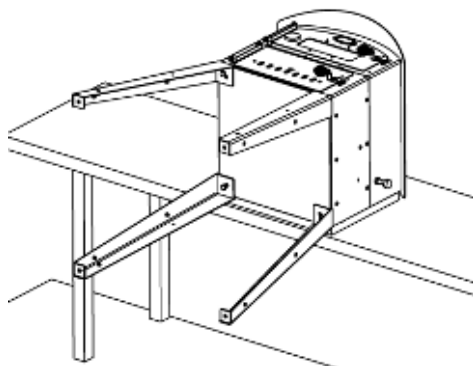


Etape 2 : Montage des pieds, de la tablette et des renforts

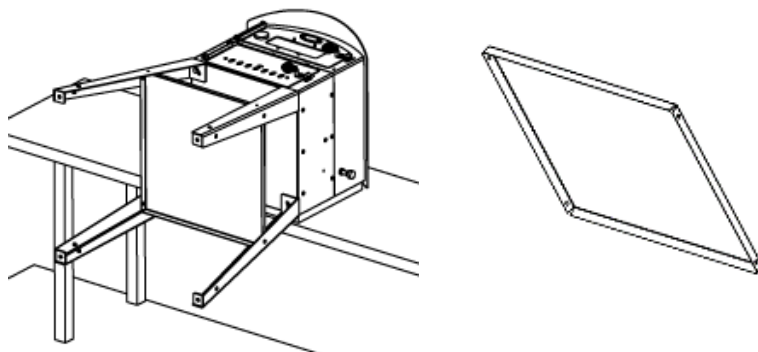
Dévissez les 4 vis se trouvant sous le four.



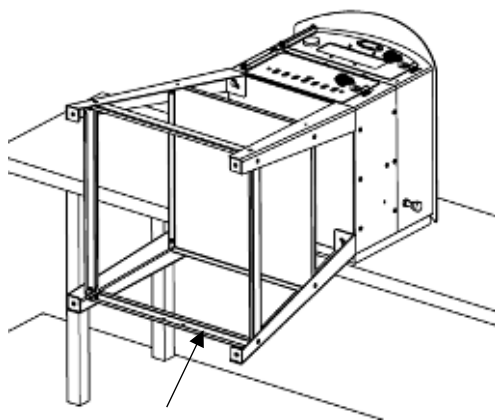
Positionnez les 4 pieds puis remettez les 4 vis précédemment enlevé. (Les 4 pieds sont identiques). Pour le moment, serrez toutes les vis à la main.



Positionnez la tablette, plis vers le bas, trous oblongs sur le côté. Mettez les 4 vis sans les serrer complètement.



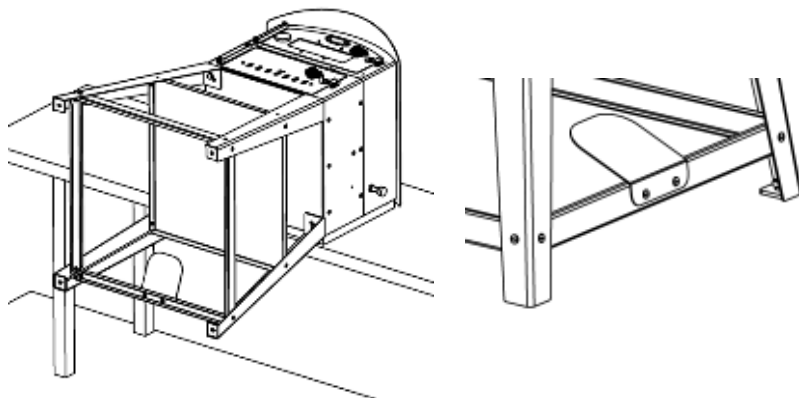
Positionnez les 4 renforts. Mettez les 8 vis sans les serrer complètement. Attention, le renfort arrière est différent, il dispose de deux perçages.



Vous pouvez à présent serrer toutes les vis en commençant par les vis des pieds.

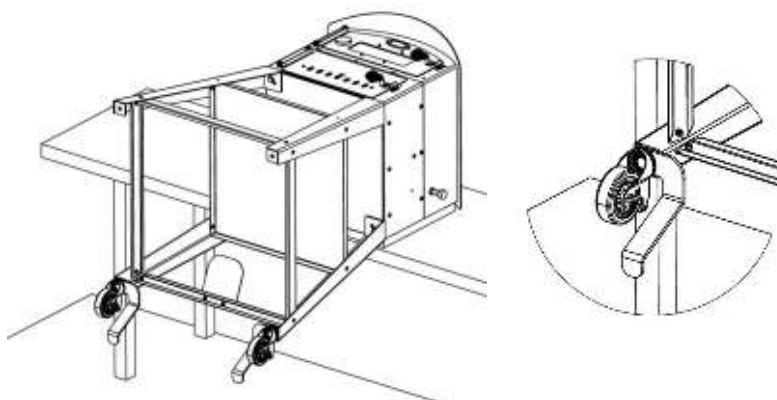


Positionnez le repose pied en inox sur le renfort arrière.
Mettez les 2 vis.

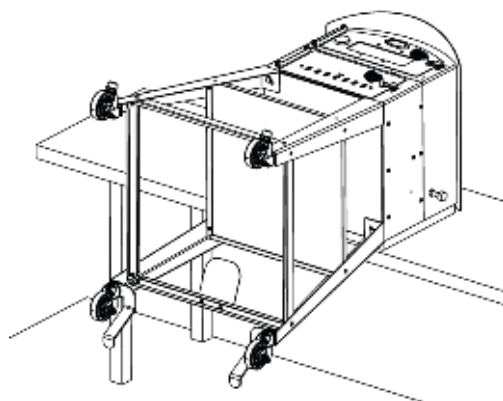


Etape 3 : Montage des roulettes

Positionnez les deux tôles anti-basculement et les roues sans
le frein à l'arrière.

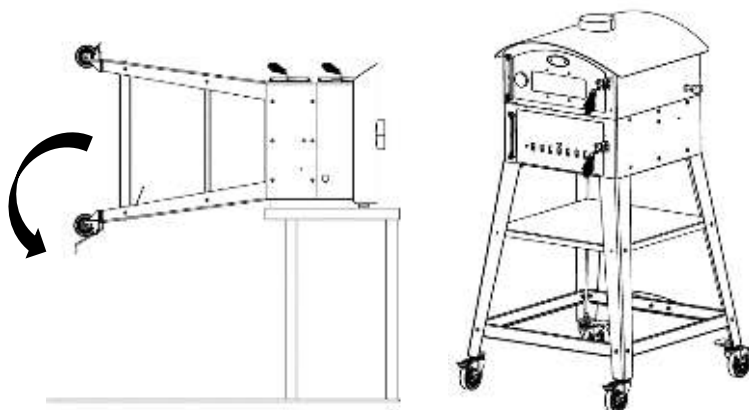


Positionnez les deux roues avec frein à l'avant.



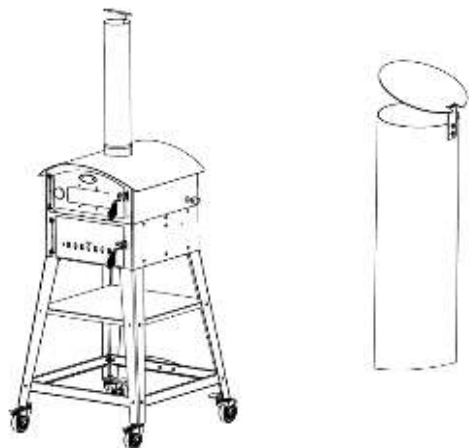
Etape 4 : Relevage du four

Basculez le four du plan de travail, cette opération nécessite d'être 2 personnes.

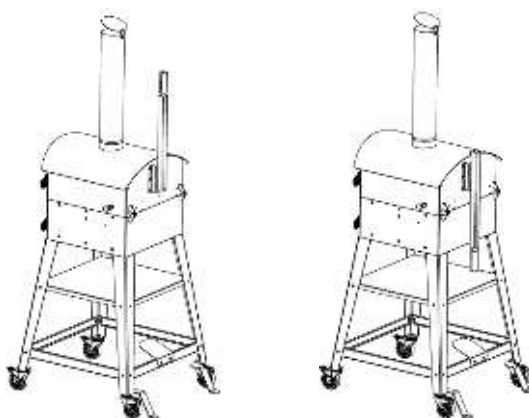


Etape 5 : Assemblage final

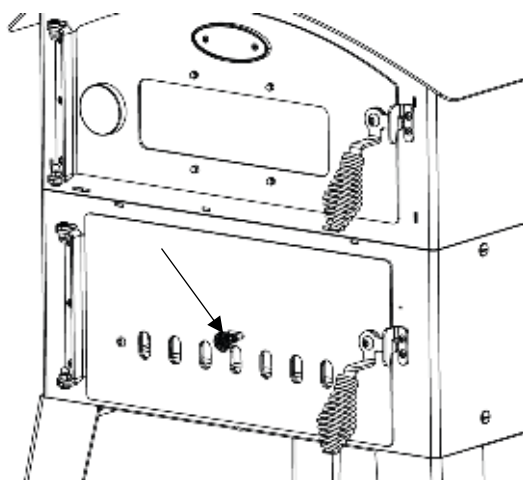
Insérez le tuyau de cheminée et y visser le chapeau à l'aide des deux vis auto taraudeuses.



Insérez le bras de basculement dans son logement. Vers le haut quand vous voulez le basculer. Vers le bas quand vous rangez le four.



Montez la poignée de la tirette d'air.



Retirez la feutrine qui protège la pierre réfractaire et la remettre en place. Remettre le panier à bûche.

Etape 6 : Options et accessoires

- Tablette
- Housse de protection
- Pelle à pizza
- Kit d'entretien
- Grille à pizza
- Brosse en laiton
- Thermomètre laser infrarouge



Pelle à pizza



Thermomètre laser infrarouge



Grille à pizza



Brosse en laiton



Housse de protection



Kit d'entretien

