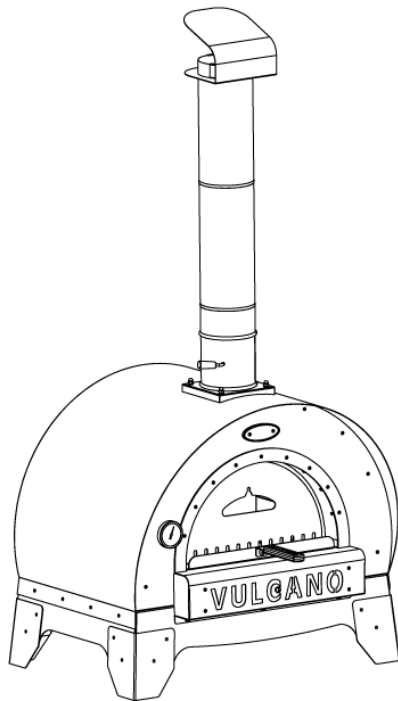




VULCANO

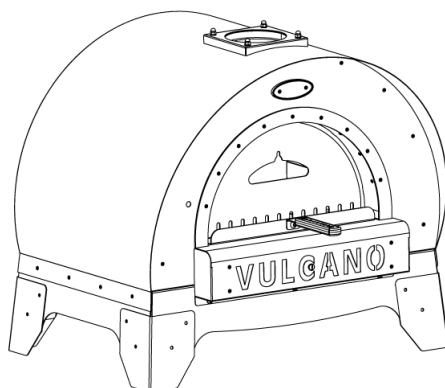
Manuel de montage du Vulcanello



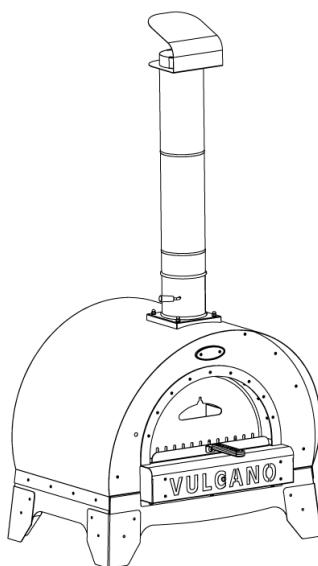
L'Art Du Jardin
33 Rue des Artisans
68700 Cernay

Etape 1 : Montage du four

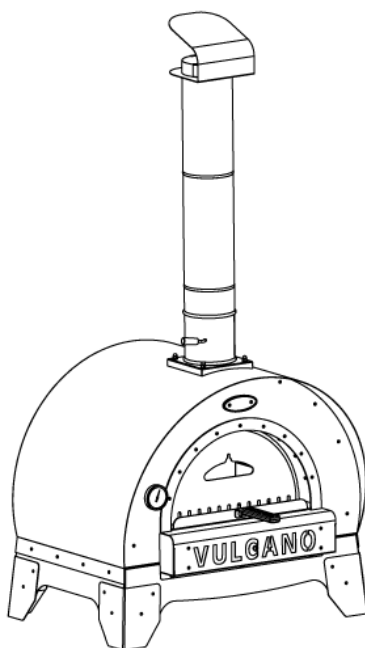
Positionnez les 4 pieds. Mettez les 4 vis sur chaque pied.



Montez le tube de la cheminée et insérez le chapeau.



Insérez le thermomètre.



Etape 2 : Options et accessoires

- Pelle à pizza
- Kit d'entretien
- Grille à pizza
- Brosse en laiton
- Thermomètre laser infrarouge



Pelle à pizza



Thermomètre laser infrarouge



Grille à pizza



Brosse en laiton



Housse de protection



Kit d'entretien