



L'Art du Jardin

Ref ADJ-B1

EAN 3700345200912

Vulcano Brasero

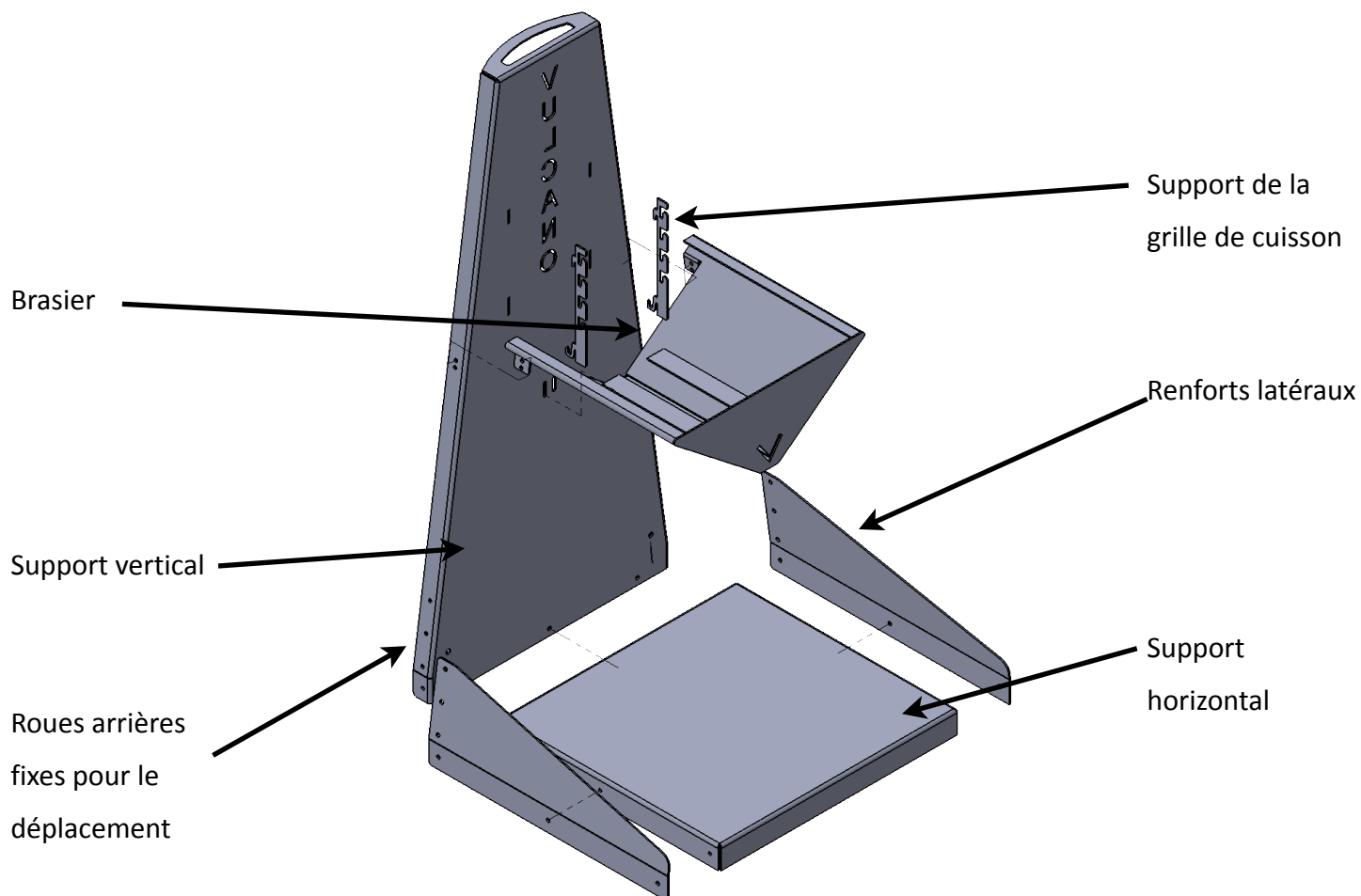


L'Art Du Jardin

123 Faubourg des Vosges

68700 Cernay

Description du Brasero



Avant d'utiliser votre four Brasero Vulcano :

- Suivez attentivement toutes les instructions de montage.

Le Brasero Vulcano est conçu pour l'usage domestique, l'utilisation commerciale annule toutes les garanties.

Avant tout, retirez tous les matériaux d'emballage, les autocollants et enveloppes de protection.

Veillez à ne pas faire un feu trop violent au premier usage. Il est recommandé de ne pas faire de cuisson lors de cette première mise en route afin de culotter votre Brasero.

PENDANT L'UTILISATION LES SURFACES du Brasero sont très chaudes : NE PAS TOUCHER, GARDEZ LES ENFANTS ET ANIMAUX LOIN DU BRASERO. TOUJOURS UTILISER DES GANTS RESISTANTS A LA CHALEUR. Avant de nettoyer ou de retirer la cendre veuillez impérativement attendre quelques heures que le Brasero soit froid.

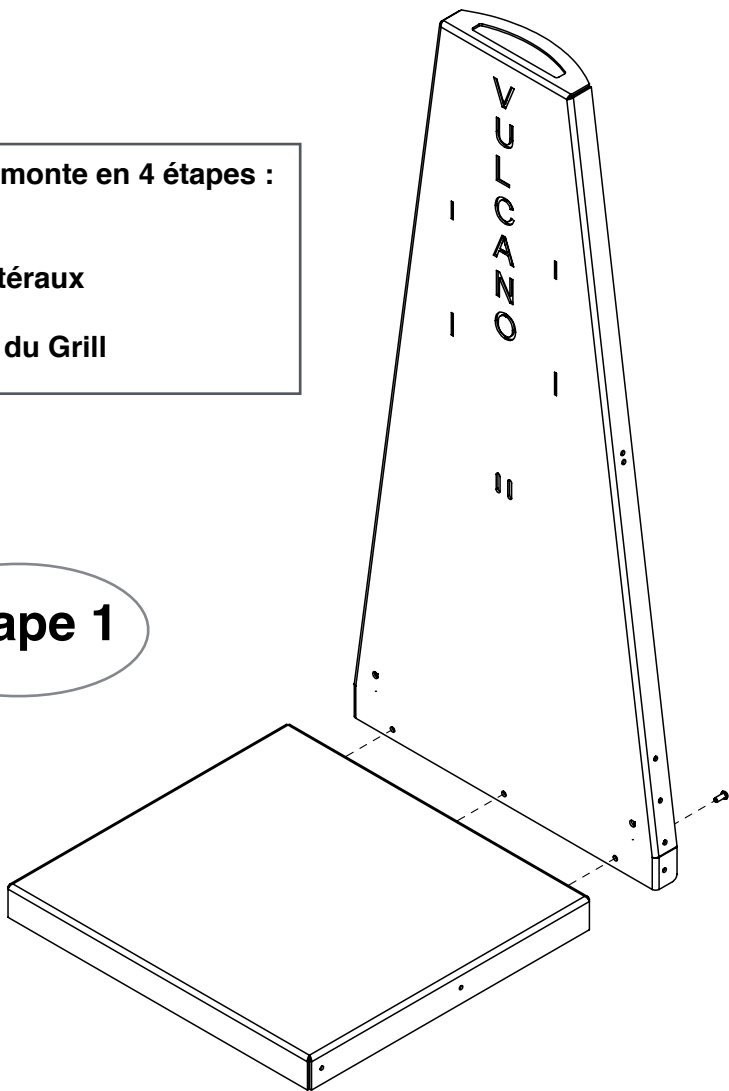


Montage

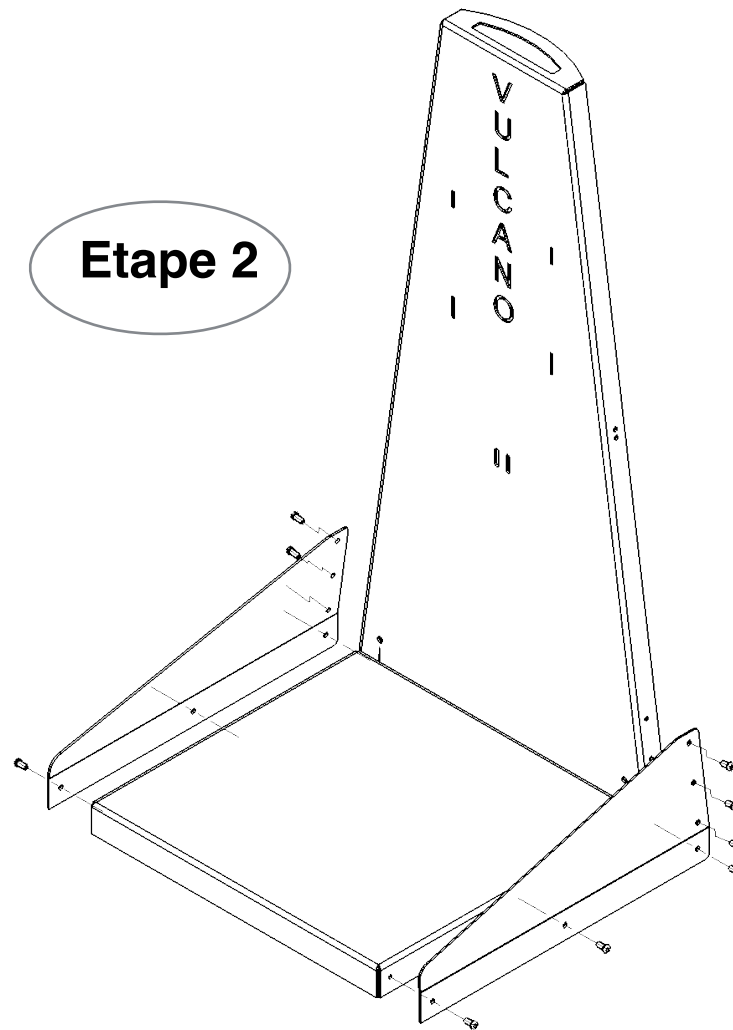
Le Brasero Vulcano se monte en 4 étapes :

- 1°) Montez le socle
- 2°) Fixez les renforts latéraux
- 3°) Fixez le Foyer
- 4°) Vissez les supports du Grill

Etape 1



Etape 2

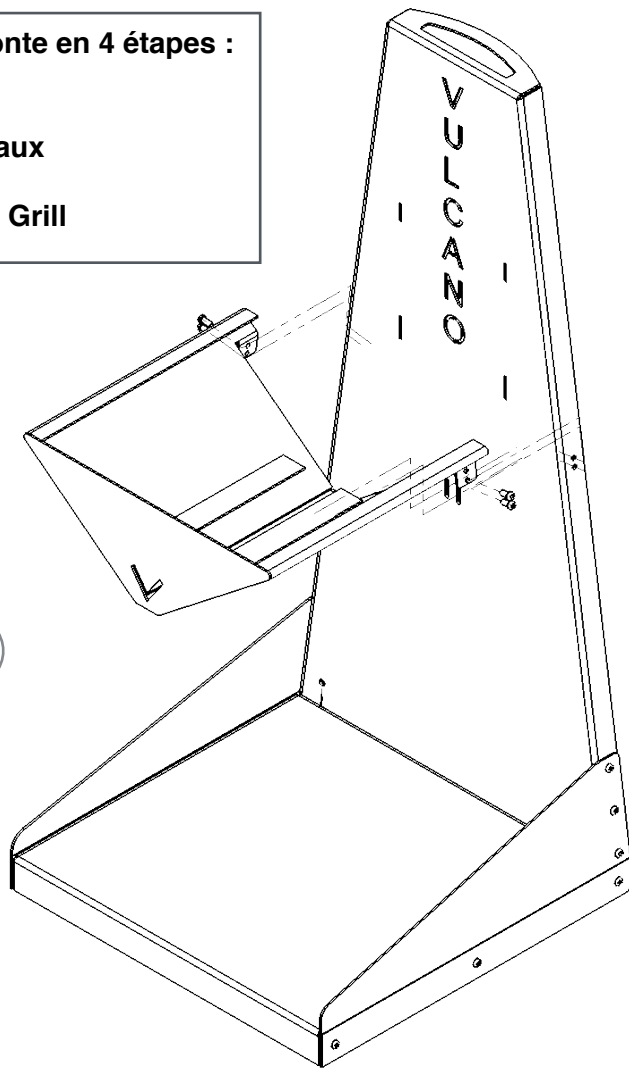


Montage

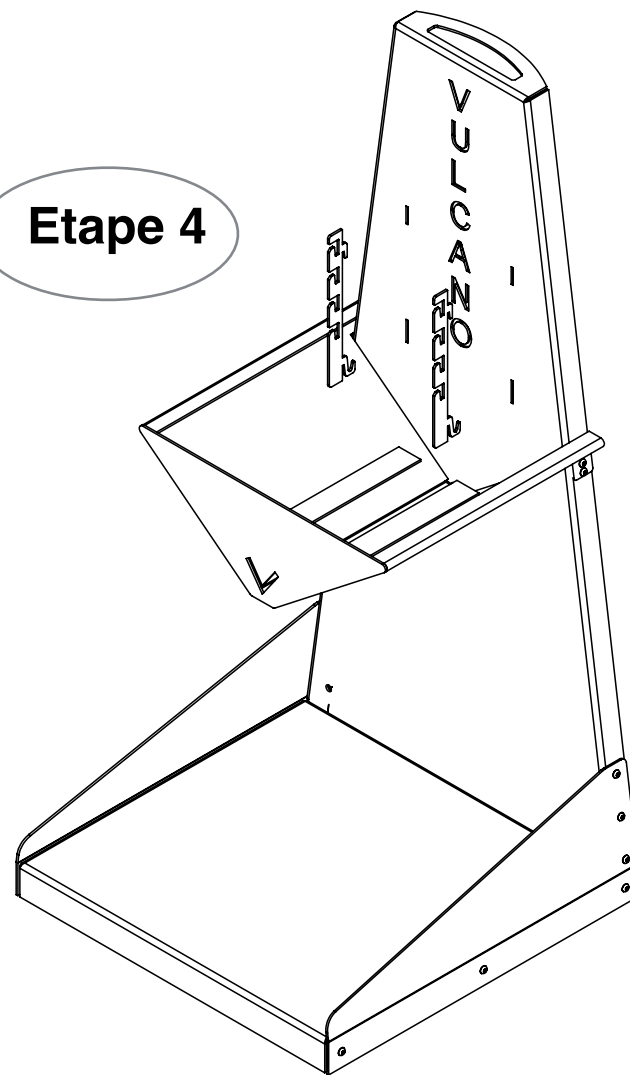
Le Brasero Vulcano se monte en 4 étapes :

- 1°) Montez le socle
- 2°) Fixez les renforts latéraux
- 3°) Fixez le Foyer
- 4°) Vissez les supports du Grill

Etape 3



Etape 4



Formulaire de garantie

Veillez remplir soigneusement ce formulaire afin de pouvoir garantir votre Brasero.

Date d'achat :

Nom du revendeur :

Adresse du revendeur :

Numéro de facture (Copie de la facture jointe impérativement) :

Votre nom :

Votre adresse :

Votre Tel : Votre mail :

Après avoir complété votre formulaire veuillez le retourner soit :

Par mail : contact@artdujardin.fr ou

Par courrier à : L'Art Du Jardin 123 Faubourg des Vosges 68700 France

Entretien

Disponible sur commande ce kit d'entretien qui prolongera la vie de votre Brasero :

